

拉线开关-广泛用于钢铁、水泥、电厂、矿山等具有带式输送机的厂矿、该产品安装在胶带输送机两侧，是用于胶带输送机紧急事故停机的一种保护开关，在开关操作距离内任何一点拉动钢丝绳，切断运行电路使全线停，实现对胶带机及人身安全的保护。

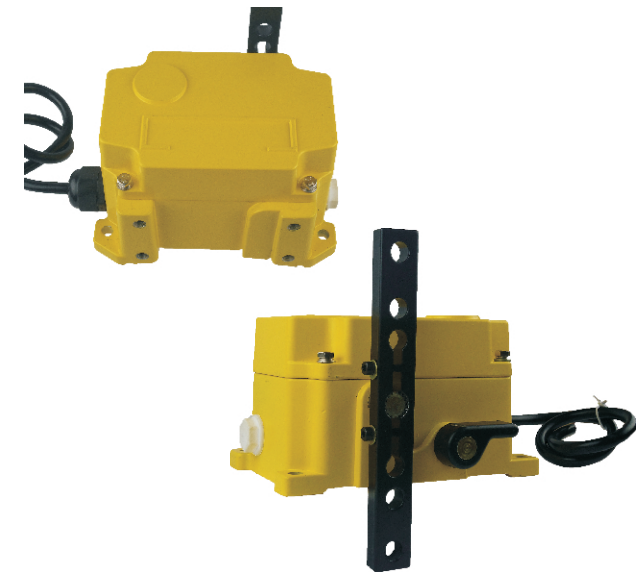
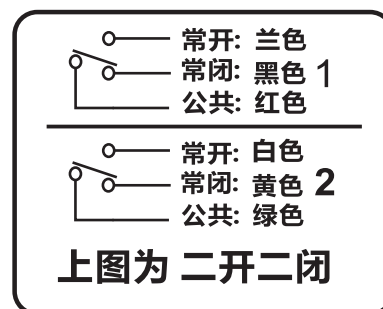
■ 技术规格

- 动作角度：25-30（用户可调）
- 触点数量：2个常开；2个常闭
- 动作力：4-10 N
- 触点容量：24~380VAC/DC电流10A
- 防护等级：IP67
- 可靠性：>50万次
- 环境温度：-30℃-+60℃
- 相对湿度：不大于85%

■ 安装与使用

- 开关平稳地安装在机架固定支架上。
- 将钢丝绳系在两端拉环上，每侧绳长不超过40米（有坡度时应缩短为25米）
- 拉绳动作力应适宜，以确保开关可靠复位。
- 安装支架不随开关提供，需另购买；安装支架样式、开关点数量、可根据用户要求定制

■ 控制示意图



■ 工作原理

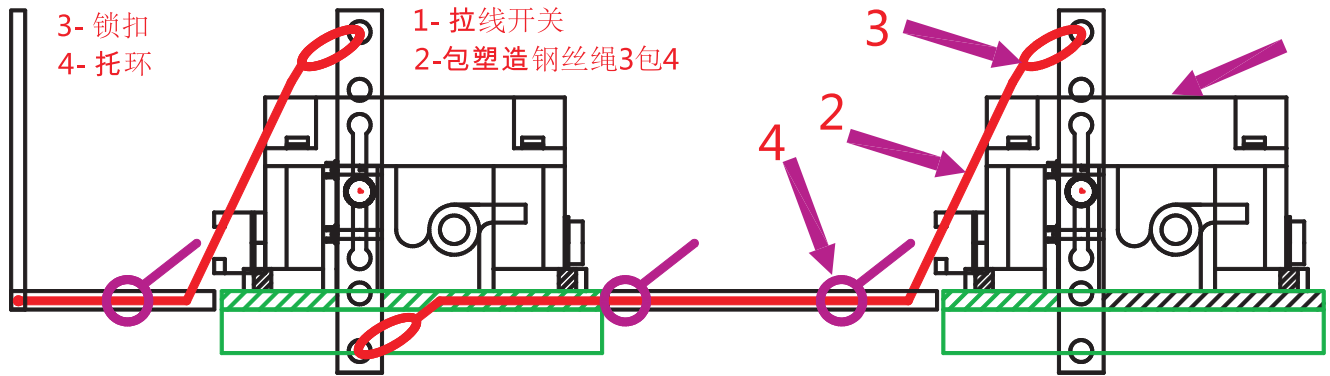
当胶带运输现场发生紧急事故时，拉动系在吊耳上的钢丝绳，是机内的滑块与开关作用，发出停机信号。

手动型带自锁保护(自动型在钢丝绳松开后自动回复)，在事故排除后按下限位杆方能复位；使用容命长；密封性好。具有防尘、防震，防腐等优点：机井采用铸铝铸造遴选，重量轻、硬度强。

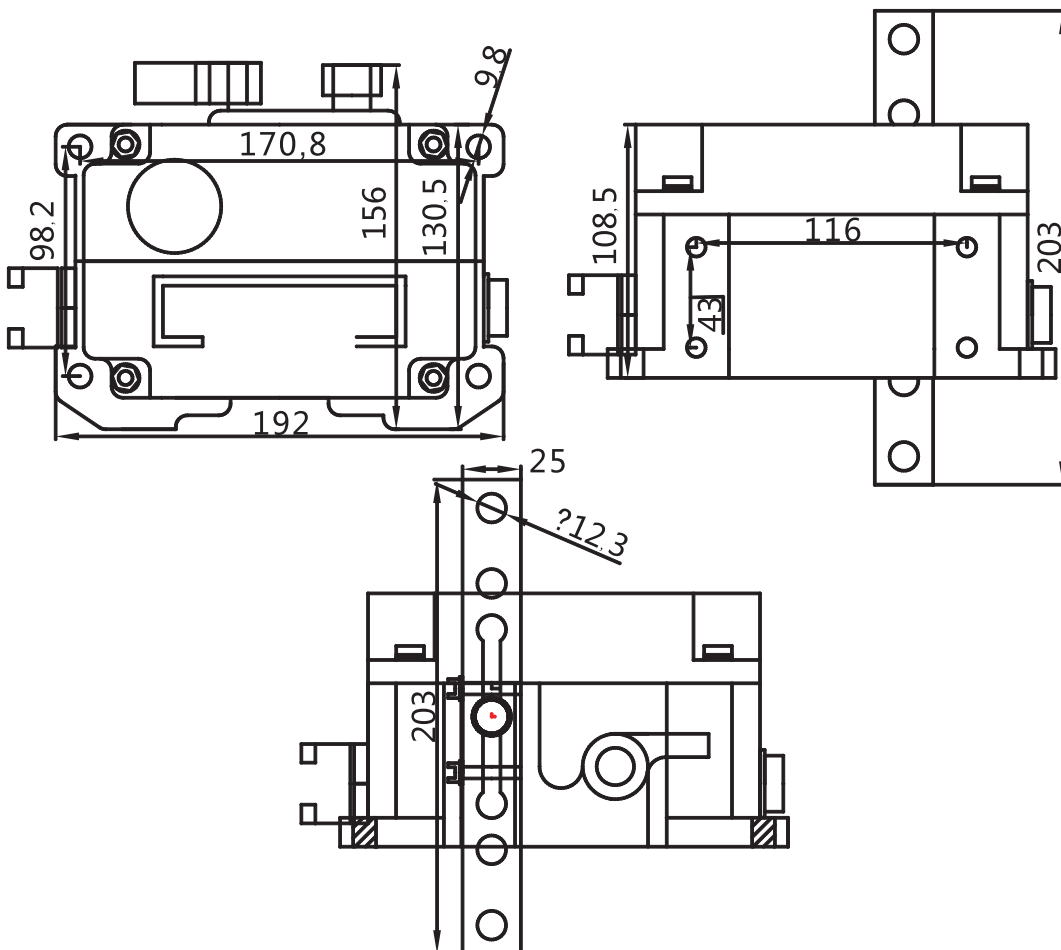
■ 动作说明

- 示意图中的角度为开关倾斜动作角度
- 接点1，2倾斜到20°时常开
- 接点4，5倾斜到20°时常闭
- 手动复位式是控制杆倾斜到30°时就被固定控制杆锁定操作复位控制杆就会恢复原位置
- 接点动作位置根据调整凸轮可变更

■ 举例安装示意



■ 外形尺寸





■ 概述

- 跑偏开关用于检测带式输送机运行过程中皮带跑偏后发出信号去停止电机停机。
- 使用跑偏开关可防止昂贵的输送带受损宁肯以防上进一步的工矿事故和人生伤害。
- 跑偏开关1级用于报警和发出信号给下一级。两级用于停机皮带机。

■ 产品特点

- 坚固的铸铝外壳、静电防腐涂装适应于恶劣工矿环境安装
- 防护标准IP65在恶劣环境也可使用
- 使用高性能的微动开关和无需要维护的铜管技术，耐久性卓越
- 动作杆轴承额定转速 3000 转/分，适用皮带速度 6.35 米/秒
- 侧面滚轮最大倾斜角度75度，因此输送带发生异常偏离时保护开关也会准确动作

■ 技术规格

- 接点容量：2个SPDT 400VAC 10A
- 动作角度：1级12度，2级30度（可调）
- 缆绳动作张力：49±10N (5±1kgf)
- 侧面滚轮倾斜角度：≤75°
- 防护等级：IP67
- 环境温度：-20℃ ~ +80℃
- 电缆入口：3/4 接头

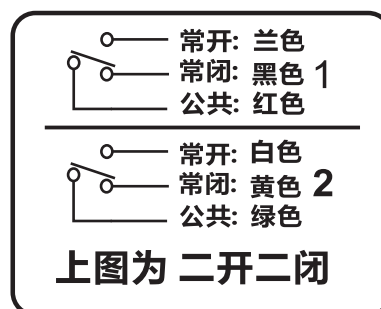
■ 应用范围

- 常规皮带输送机，包括平皮带输送机和槽形皮带输送机
- 地下、索道支撑皮带输送机
- 轮船装卸系统、堆取料输送机

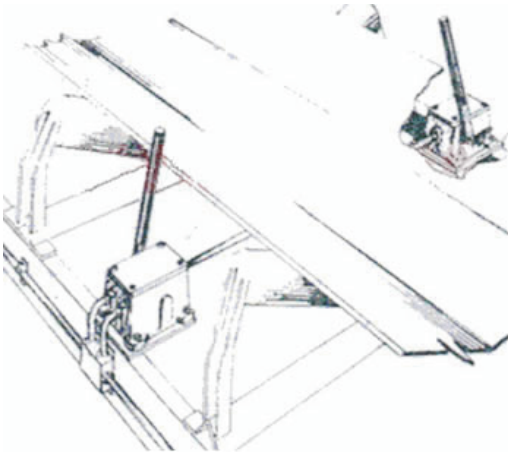
■ 动作说明

- 示意图中的角度为侧面滚轮的倾斜角度
- 接点1, 2倾斜到20度时闭合，恢复到18度时断开
- 接点4, 5倾斜到35度时断开，恢复到33度时闭合
- 接点动作位置根据调整凸轮可变更

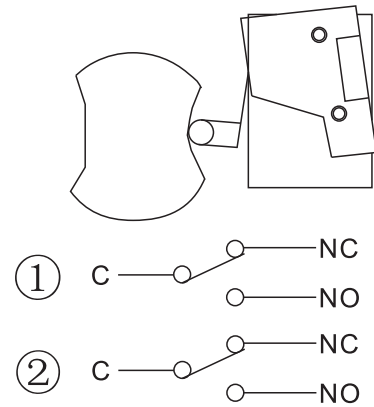
■ 控制示意图



■ 举例安装示意



■ 控制示意图



■ 外形尺寸

